

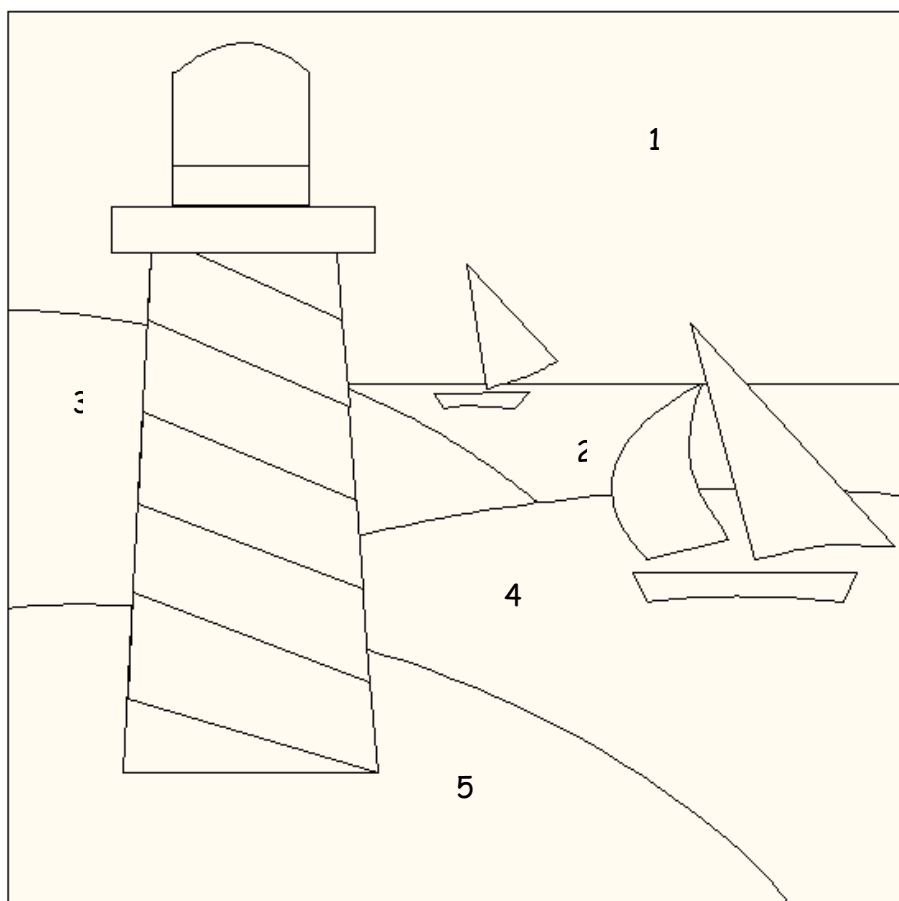
## April 2008

Techniek: Patchwork en applicatie  
*Lees eerst het hele patroon*

Nodig: Voor de achtergrond ong. 0,20 x 0,40 cm van lucht, strand en water.  
Rest stofjes voor de vuurtoren en de bootjes.  
Freezer paper.

Kopieer dit patroon eerst 2 x op ong 24 x 24 cm. Knip uit het eerste vel de achtergrond en knip dit in losse stukken. Let op de nummering. In die volgorde worden ze aan elkaar gezet. Dan ga je eerste de stukken aan de achterkant van de te gebruiken stof leggen, met de goede kant van het patroon (waar de nummering op staat) tegen de verkeerde kant van de stof en omtrekken met een potlood. Knip deze delen uit de stof met ongeveer 6 mm naadtoeslag.

Zet de stukken aan elkaar. Nu heb je de achtergrond waar de bootjes en de vuurtoren opkomen.



opkomen.

Trek de vuurtoren en de bootjes in **spiegelbeeld** over op freezer paper met de doffe kant naar boven. Als je de lijnen niet goed kan zien, leg de tekening dan op een lichtbak en trek ze met een stift over op de achterkant dan heb je spiegelbeeld.

Let op: De onderkant van de vuurtoren met rood/wit kan in één keer.

Knip ze uit. Leg de deeltjes op de achterkant van de stof met de gladde kant naar beneden en strijk het voorzichtig vast.

Behalve de onderkant van de vuurtoren.

Knip de deeltjes uit met naadtoeslag. Voor de onderkant neem je wat stroken rood/wit die de breedte hebben van de baantjes met naadtoeslag. Stik deze aan elkaar en strijk

de naden open. Leg hierop het patroondeeltje van de onderkant, zodanig dat de strepen schuin lopen. Strijk het vast en knip uit met naadtoeslag.

Appliceer de onderdeeltjes op de achtergrond.

Maak een sandwich (top-,tussenlaag en achterkantje) en rijg deze samen vast.

Quilt hier en daar om 'heuveltjes' aan te geven voor het strand en om de bootjes, wat wolkenachtig in de lucht en wat stralen rond de lamp.

Werk het quiltje af met een afwerkbies van 110 x 5 cm. Maak een ophangtunnel of lusjes om het quiltje op het basisquiltje te hangen.

### Bonus:

Werkje van de maand:



4 sleutelhangers in 1 keer van een paar restjes stof.

Neem 4 lapjes van ong. 7.5 x 7.5 cm die goed bij elkaar passen.

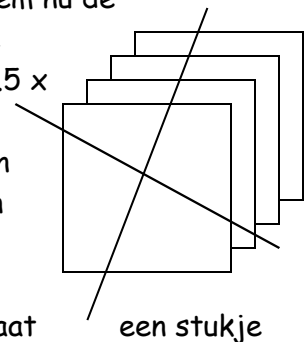
Leg deze op elkaar en snij ze twee keer door. Zie voorbeeld.

Leg de lapjes nu uit en wissel de kleuren onderling uit zodat er 4 verschillende vierkanten ontstaan.

Zet, van 1 groepje stofjes de bovenste 2 nu aan elkaar met een halve cm naadtoeslag. Strijk met je vingers de naad naar 1 kant. Neem nu de

onderste 2 en zet deze ook aan elkaar. Dan de onderste helft en de bovenste helft weer aan elkaar. Snij ze vierkant op een grote van 4.5 x 4.5 cm en de middenstukjes zijn al klaar. Zet er een randje om met een afwijkende kleur. Randjes snijden van 2.2 cm. Het eromheen zetten kan op de log cabin manier maar ook eerst boven en onder en dan de zijkanten.

Voor de achterkant een vierkant snijden dat net zo groot is als de voorkant. Stik de twee vierkanten met de goede kanten op elkaar, laat open om te keren en leg in een hoekje een stukje leer veter van ong 8 cm er dubbel tussen. (Om een sleutelring door te doen) Knip de hoekjes schuin af en keer het geheel. Vul de sleutelhanger en naai het naadje onzichtbaar dicht. Draai door het leren lusje een sleutelring en klaar is je 'blikvanger'.



PS: De sleutelhanger met de ruit in het midden is heel makkelijk zelf te tekenen. De grote van het vierkantje is ong. 5 x 5 cm.